

BERÄKNINGSFÖRUTSÄTTNINGAR

För att erhålla tillräcklig bärförmåga hos betongplatta och plattkant med Pordrän som underlag krävs den i typdetaljerna redovisade armeringen. Armering och konstruktionsmått enligt typdetaljerna 1 och 2 gäller vid följande förutsättningar:

- Husbredd enligt sektion A
- Egentyngd yttertak $\leq 0,3 \text{ kN/m}^2$
- Egentyngd yttervägg $\leq 0,5 \text{ kN/m}^2$
- Nyttig last motsvarande lokaltyp 4 i NR1 (lättare industri)
- Snözon 1, 1,5 eller 2
- Grundläggning på fast lagrad eller packad jordart med elasticitetsmodul $E_{ed} \geq 20 \text{ MPa}$
- Långtidsdeformationen av Pordrånskivan är begränsad till 20%
- Tillåten punktlast på betongplatta $P_k \leq 14 \text{ kN}$ med lastyta $\geq 0,03 \text{ m}^2$ placerad minst 1,4m från pelare

OBS! Om någon eller flera av förutsättningarna ovan ej gäller skall särskild beräkning av betongkonstruktionen göras.

FÖRESKRIFTER

Gällande normer

NR1
BBK 79 Band 1, utgåva 2

Säkerhetsklasser
Bjälklag gjutet mot mark SK1

Geokonstruktioner
Geoteknisk klass GK1

Betongkonstruktioner
Obetydligt betongaggressiv miljö
Obetydligt armeringsaggressiv miljö
BTG II-STD K25

Armering Nät Nps500
I övrigt Ks400s

Om krav finns på sprickbredds begränsning byts centriskt nät $\phi 5 \text{ c}150$ enligt detaljer mot centriskt nät $\phi 8 \text{ c}150$ Nps500

Isolering

Den styva isoleringen under fasadpelare ska ha en karakteristisk tryckhållförmåga för långtidslast $\geq 100 \text{ kPa}$

REV	ANT	ÄNDRINGEN AVSER	SIGN	DATUM

TYPTRITNING



VÄRMEISOLERANDE OCH DRÄNERANDE SKIVOR

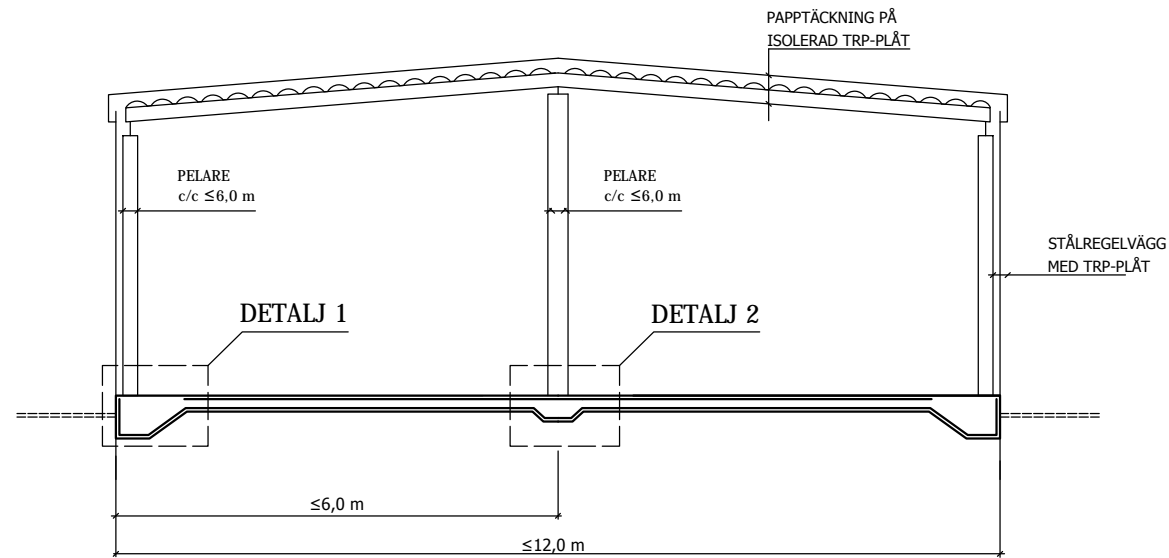
Besöksadress: Alfred Nobels Alle 105
146-48 Tullinge
Tel. 08-607 32 60
Hemsida: www.pordran.se

PROJEKTNUMMER | HANDLÄGGARE

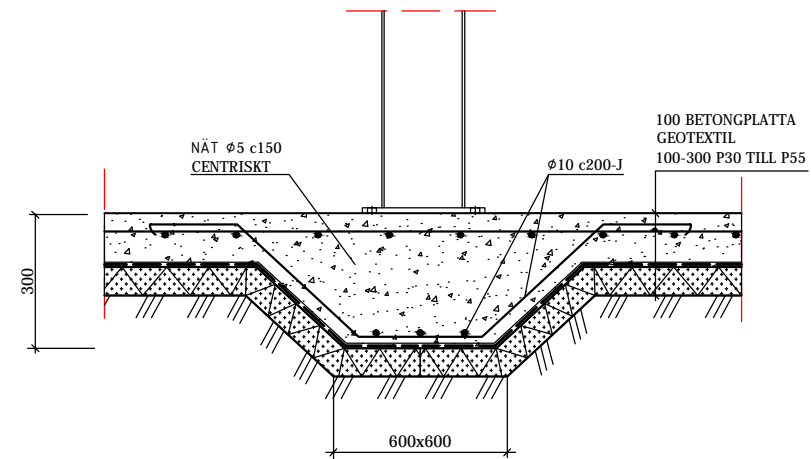
DATUM
2015-06

KÄLLARE
UTVÄNDIGT VÄRMEISOLERAD, DRÄNERAD OCH FUKTISOLERAD MED PORDRÄN

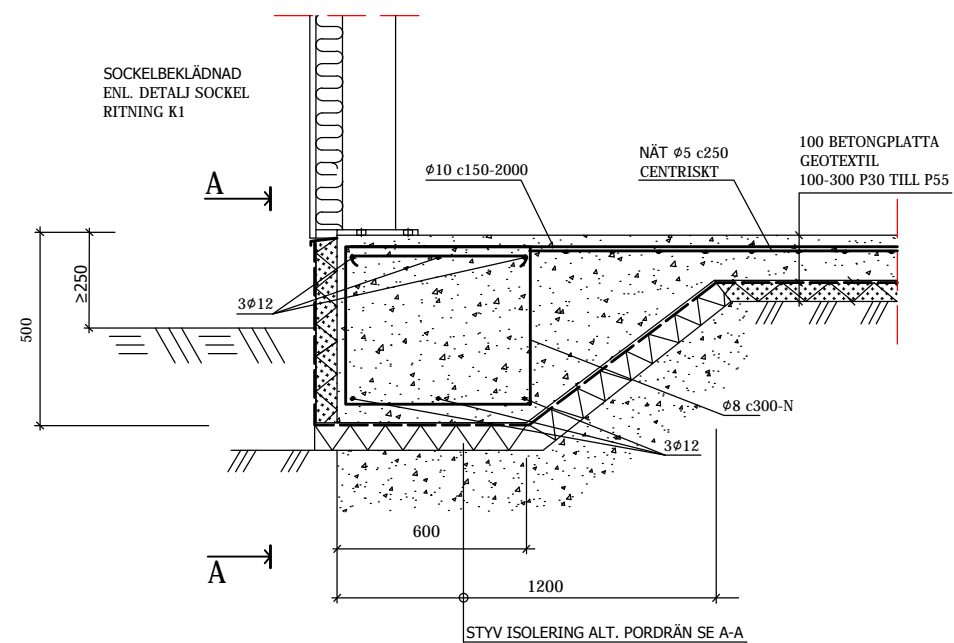
SKALA | NUMMER | REV
| K5 |



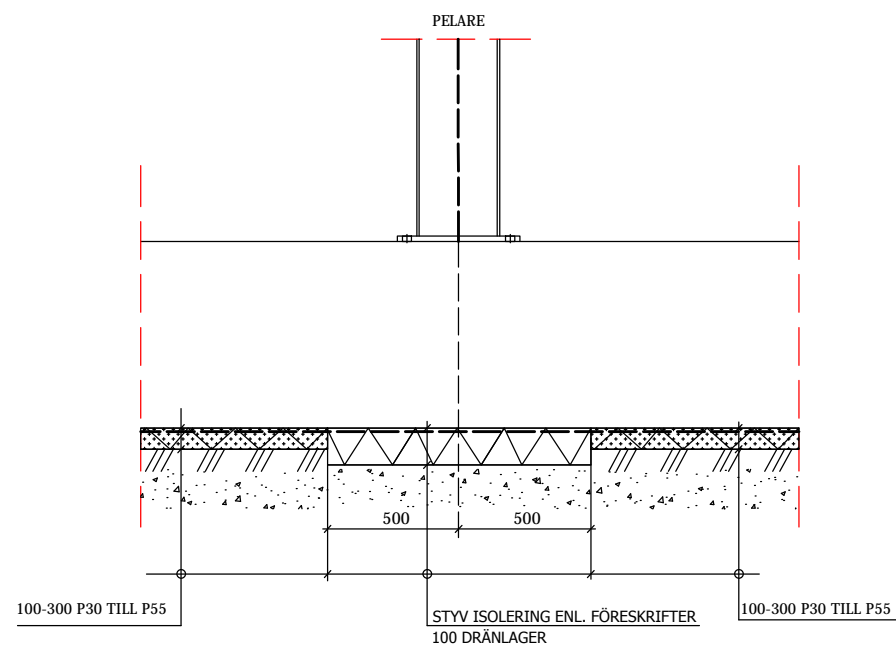
SEKTIO A: INDUSTRIBYGGNAD 1 PLAN



DETALJ 2: MITTVOT



DETALJ 1: KANTBALK



SEKTION A-A