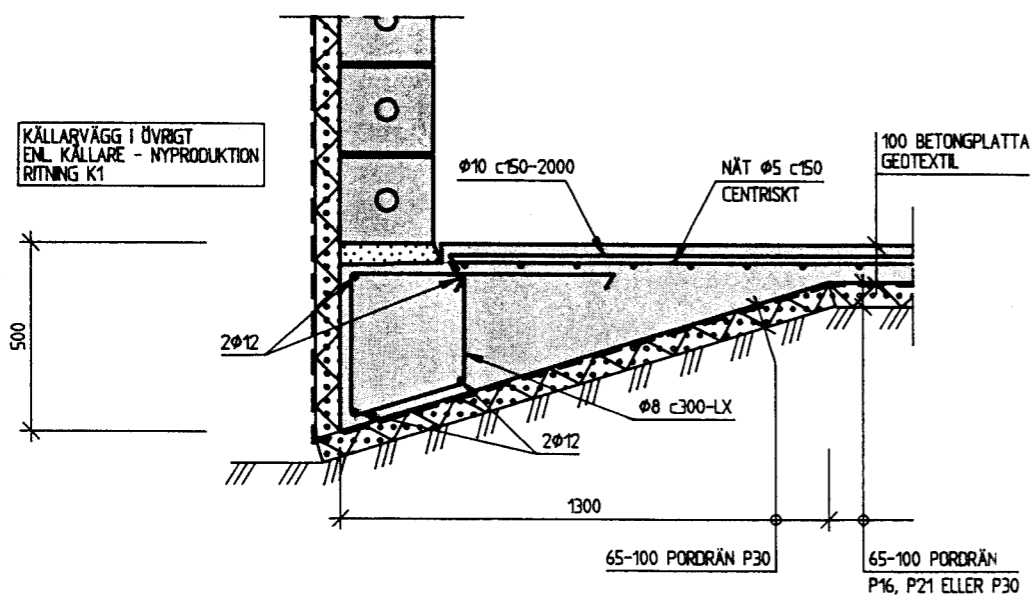
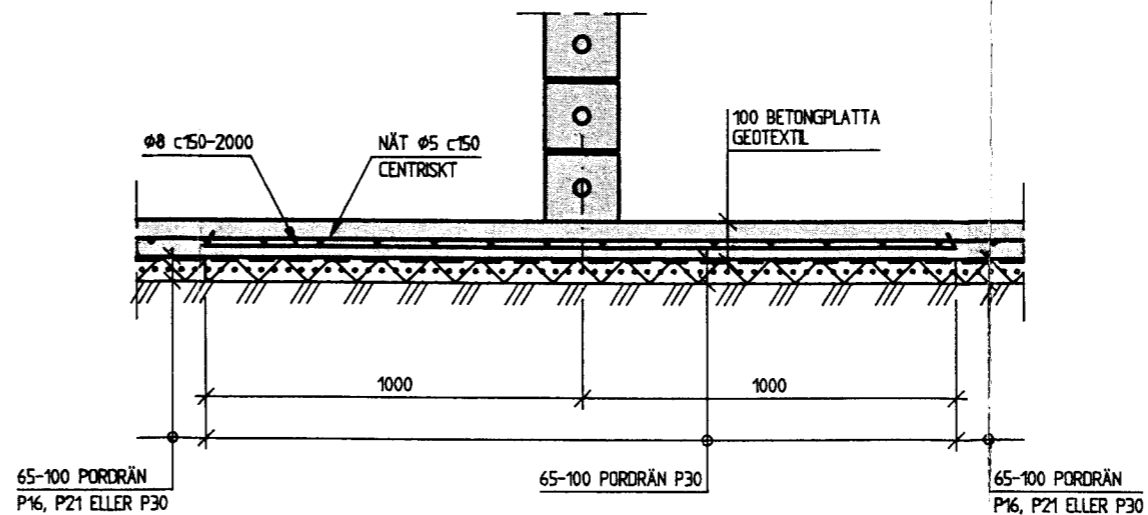


SEKTION A: SMÅHUS 1½ PLAN MED KÄLLARE
1:100



DETALJ 1: KANTBALK
1:20



DETALJ 2: BÄRANDE KÄLLARVÄGG
1:20

BERÄKNINGSFÖRUTSÄTTNINGAR

För att erhålla tillräcklig bärförmåga hos betongplatta och plattkant med Pordrän som underlag krävs den i typdetaljerna redovisade armeringen. Armering och konstruktionsmått enligt typdetaljerna 1 och 2 gäller vid följande förutsättningar:

- Husbredd enligt sektion A
- Egentyngd yttertak $\leq 0,6 \text{ kN/m}^2$
- Egentyngd yttervägg $\leq 0,5 \text{ kN/m}^2$
- Egentyngd innervägg $\leq 0,3 \text{ kN/m}^2$
- Egentyngd källaryttervägg $\leq 2,7 \text{ kN/m}^2$
- Egentyngd källarinnervägg $\leq 2,2 \text{ kN/m}^2$
- Egentyngd bjälklag $\leq 0,5 \text{ kN/m}^2$
- Nyttig last motsvarande lokaltyp 1 i NR1 (bostadshus)
- Snözon 1, 1,5 eller 2
- Grundläggning på fast lagrad eller packad jordart med elasticitetsmodul $E_{sd} \geq 20 \text{ MPa}$
- Längsdeformationen av Pordränskivan är begränsad till 20%

OBS! Om någon av förutsättningarna ovan ej gäller skall särskild beräkning av betongkonstruktionen göras.

FÖRESKRIFTER

Gällande normer

NR1
BBK 79 Band 1, utgåva 2

Säkerhetsklasser

Bjälklag gjutet mot mark SK1

Geokonstruktioner

Geoteknisk klass Gk1

Betongkonstruktioner

Obetydligt betongaggressiv miljö

Obetydligt armeringsaggressiv miljö

BTG II-STD K25

Armering: Nät Nps500
I övrigt Ks400s

Om krav finns på sprickbredds begränsning bytes centriskt nät $\phi 5c150$ enligt detaljer mot centriskt nät $\phi 8c150$ Nps500

A	KOMPL AV TEXT	930319	M.A.
BET	ANT	ANDRINGEN AVSER	DATUM



J&W AB Jacobson & Widmark
Box 382, 401 26 Göteborg
Telefon 031-61 43 00

UPPDRAG NR 2 212 026	RTAD/KONSTR AV K.B. / M.A.	HANDLAGGARE S. LUNDH
DATUM 1993-02-26	ANSVARIG <i>[Signature]</i>	

KÄLLARE
SMÅHUS 1½ PLAN MED KÄLLARE
EXEMPEL PÅ UTFÖRANDE

SKALA	NUMMER	BET
	K5	A