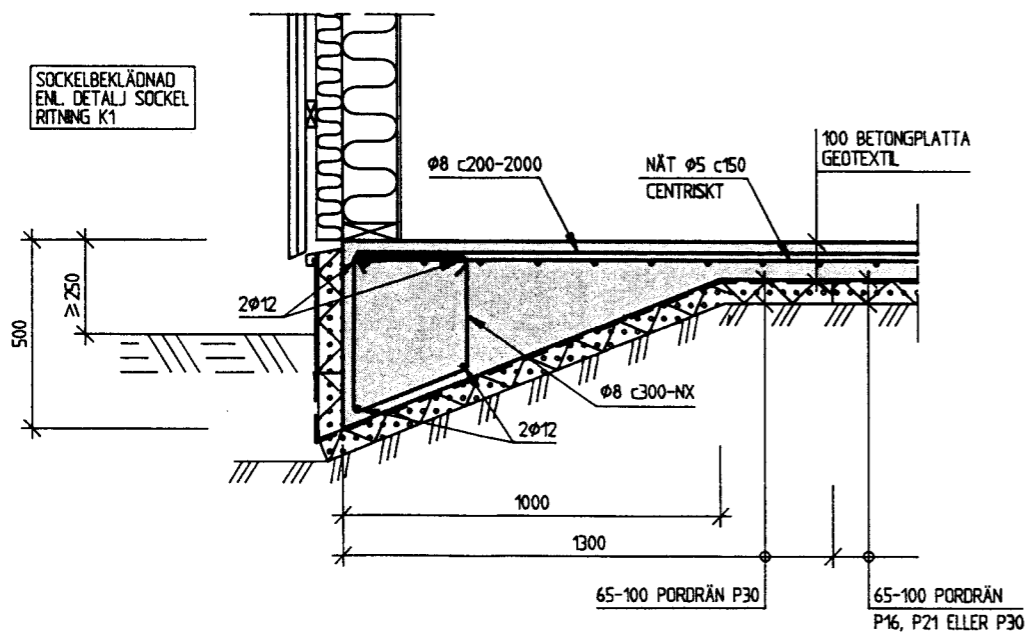
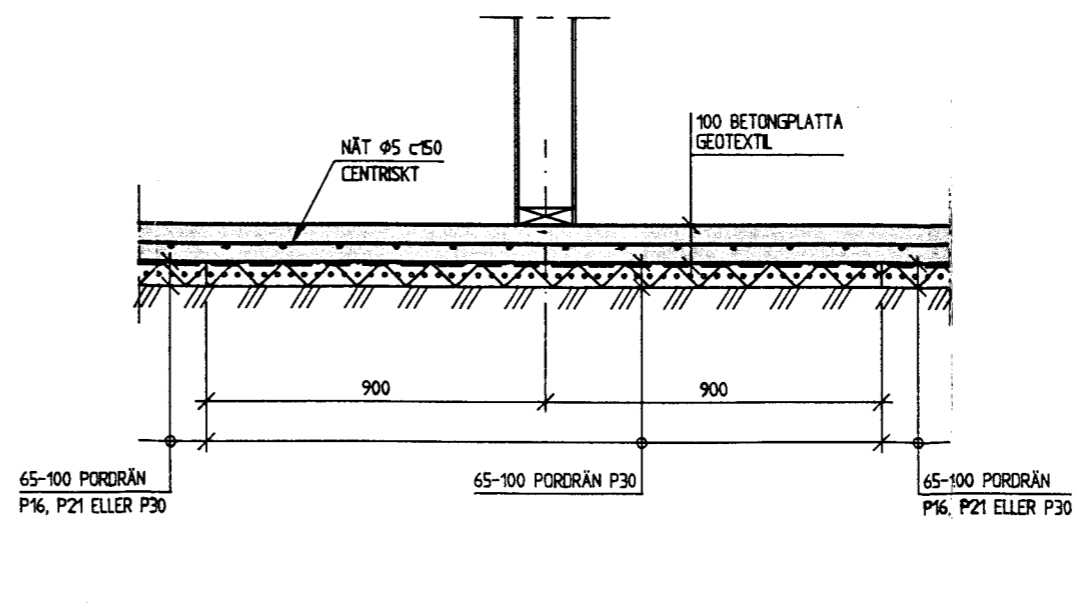


SEKTION A: SMÅHUS 1½ PLAN  
1:100



DETALJ 1: KANTBALK  
1:20



DETALJ 2: BÄRANDE INNERVÄGG  
1:20

**BERÄKNINGSFÖRUTSÄTTNINGAR**

För att erhålla tillräcklig bärförmåga hos betongplatta och plattkant med Pordrän som underlag krävs den i typdetaljerna redovisade armeringen. Armering och konstruktionsmått enligt typdetaljerna 1 och 2 gäller vid följande förutsättningar:

- Husbredd enligt sektion A
- Egentyngd yfvertak  $\leq 0,6 \text{ kN/m}^2$
- Egentyngd yttervägg  $\leq 0,5 \text{ kN/m}^2$
- Egentyngd innervägg  $\leq 0,3 \text{ kN/m}^2$
- Egentyngd bjälklag  $\leq 0,5 \text{ kN/m}^2$
- Nyttig last motsvarande lokaltyp 1 i NR1 (bostadshus)
- Snözon 1, 1,5 eller 2
- Grundläggning på fast lagrad eller packad jordart med elasticitetsmodul  $E_{ed} \geq 20 \text{ MPa}$
- Längsdeformationen av Pordränskivan är begränsad till 20%

OBS! Om någon av förutsättningarna ovan ej gäller skall särskild beräkning av betongkonstruktionen göras.

**FÖRESKRIFTER**

**Gällande normer**

NR1  
BBK 79 Band 1, utgåva 2

**Säkerhetsklasser**

Bjälklag glötel mot mark Sk1

**Geokonstruktioner**

Geoteknisk klass Gk1

**Betongkonstruktioner**

Obetydligt betongaggressiv miljö

Obetydligt armeringsaggressiv miljö

BTG II-STD K25

Armering: Nät Nps500  
I övrigt Ks400s

Om krav finns på sprickbredds begränsning bytes centriskt nät Ø5c150 enligt detaljer mot centriskt nät Ø8c150 Nps500

A	KOMPL AV TEXT	930319	M.A.
BET	ÄNDRINGEN AVSER	DATUM	SIGN



**J&W** AB Jacobson & Widmark  
Box 382, 401 26 Göteborg  
Telefon 031-61 43 00

UPPDRAG NR 2 212 026	RITAD/KONSTR AV K.B. / M.A.	HANDLAGGARE S. LUNDH
DATUM 1993-02-26	ANSVARIG <i>Sten Sundin</i>	

PLATTA PÅ MARK  
SMÅHUS 1½ PLAN  
EXEMPEL PÅ UTFÖRANDE

SKALA	NUMMER K4	BET A
-------	--------------	----------